

Instalacijski plan

PG 8581
PG 8582
PG 8583

Prije postavljanja, ugradnje i prve uporabe, obavezno pročitajte upute za uporabu i ugradnju, te dokumentaciju za servis. Time ćete zaštititi sebe i izbjeći oštećenja uređaja.

hr - HR

Upute za instalaciju

Osobe ovlaštene za ugradnju Uređaj za čišćenje ugrađuje samo **električar / vodoinstalater** s koncesijom i u skladu s uputama za ugradnju. Uređaj za čišćenje ugrađuje se u skladu s važećim normama i propisima, zakonskim odredbama i propisima za zaštitu na radu. **Prvu uporabu uređaja** i poduku provodi samo Miele servis ili stručna tvrtka koju je ovlastila tvrtka Miele.

Okolni prostor U području oko uređaja za pranje može nastati **kondenzat**. Stoga upotrebljavajte namještaj koji je prikladan za specifičnu namjenu. Ako se uređaj ugrađuje ispod prikladne radne ploče (varijanta podgradnje) u tom se slučaju ispod radne ploče mora zalijepiti priložena zaštitna folija, a iznad otvora vrata montira se ploča od nehrđajućeg čelika za zaštitu od vodene pare. Odgovarajuću ploču od nehrđajućeg čelika možete nabaviti u Miele servisu.

Priključak na vodu Direktno, bez **sigurnosne armature**, možete priključiti hladnu vodu, toplu vodu, DEMI-vodu i otpadnu vodu. Koristite priloženi Y-element kako biste uspostavili dovod vode za uređaj (KW) i kondenzator pare (DK). Alternativno možete ugraditi dodatni vod za hladnu vodu i na njega priključiti kondenzator pare. Ako na raspolaganju nemate toplu vodu oba se dovodna crijeva (KW/WW) moraju Y-elementom priključiti na dovod hladne vode. Zaporni ventili za dovod vode moraju biti lako dostupni.

Postojeći priključci na vodu uređaja PG 8581 do 83

- PG 8581: samo hladna voda (KW)
- PG 8582: hladna voda (KW) i topla voda (WW)
- PG 8583: hladna voda (KW) i topla voda (WW)

Električni priključak Električni priključak vrši se u skladu s odgovarajućim zakonskim osnovama, propisima za zaštitu na radu i važećim normama. Priključni kabel mora biti zaštićen od toplinskih utjecaja. Uređaj za čišćenje i dezinfekciju priključite na **utičnicu**, kako biste pojednostavili testiranje električne sigurnosti prilikom servisiranja ili održavanja. Kad je uređaj za čišćenje **fiksno priključen** na mjestu ugradnje postavite glavni prekidač koji odvaja polove napajanja, s minimalnim razmakom kontakta od 3 mm. Utičnica i glavni prekidač moraju biti dostupni nakon instaliranja uređaja za čišćenje.

Zaštitni vodič i izjednačenje potencijala Uključite **strujnu zaštitnu sklopku** (30 mA) kako biste povećali sigurnost uređaja za čišćenje. Uspostavite **sustav izjednačavanja potencijala**. Priključni vijak za izjednačenje potencijala nalazi se na stražnjoj strani uređaja za čišćenje. Izjednačenje potencijala i zaštitni vodič moraju biti priključeni prije uporabe!

Priključak vanjskih uređaja za doziranje

Na poledinu uređaja mogu se priključiti do dva sustava za doziranje tekućih medija. Pritom u obzir treba uzeti tip uređaja:

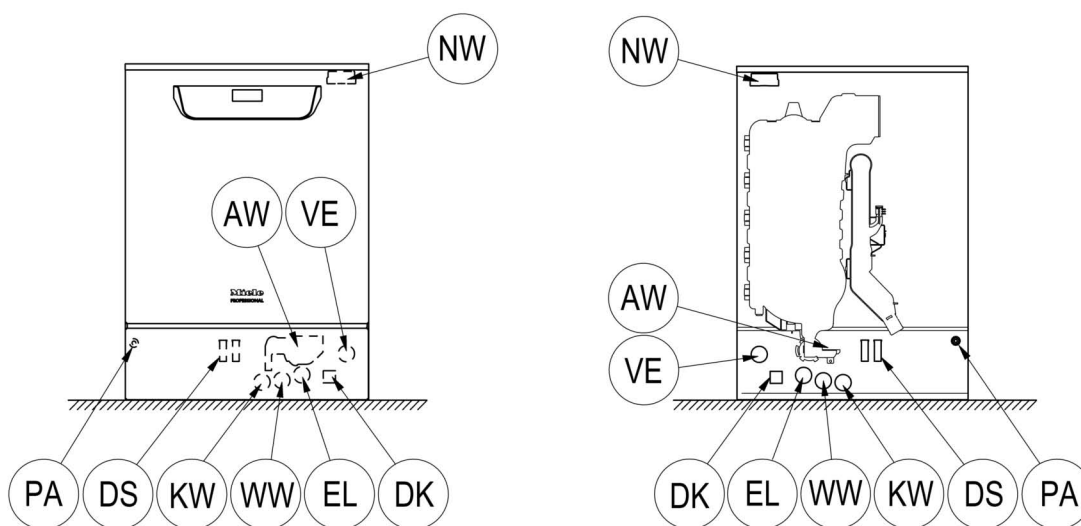
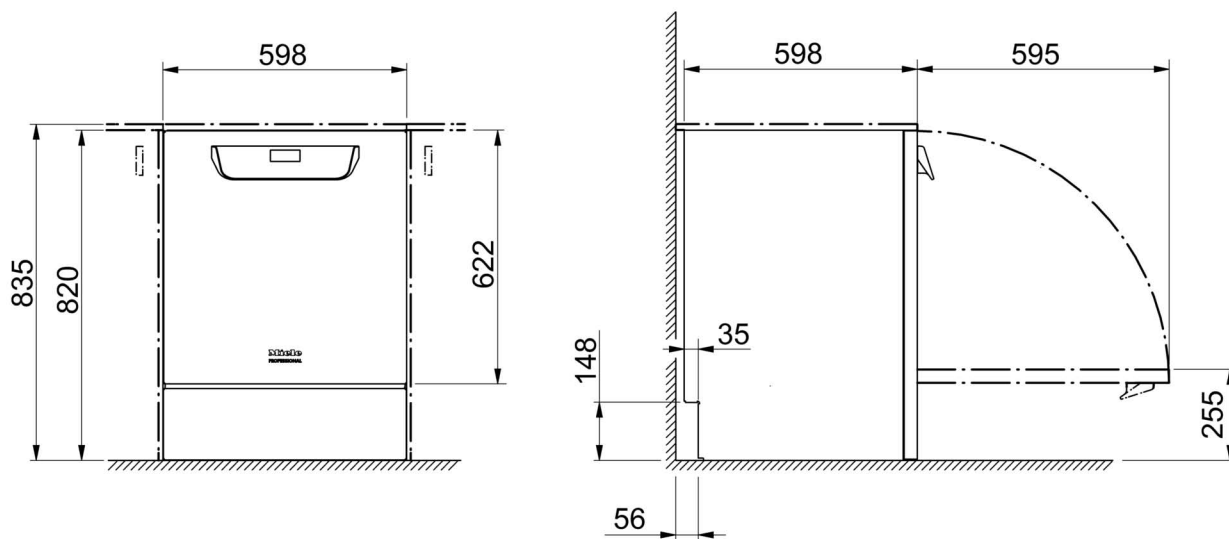
- PG 8581: maks. 1 priključak
- PG 8582: 1 ili 2 priključka
- PG 8583: 1 ili 2 priključka

Tekući mediji: postavljanje vanjskih spremnika

Spremnik sa tekućim medijima za vanjsko doziranje može se postaviti samo **pored ili ispod** uređaja za čišćenje. Spremnik se može staviti na pod ili u susjedni ormarić. Spremnik se ne smije postaviti na uređaj za čišćenje ili iznad njega. Crijevo za doziranje ne smije biti presavijeno ili prelomljeno.

Komunikacijski moduli

Komunikacijski moduli – **ethernet modul** ili **RS 232 modul** – raspoloživi su na upit i nisu obuhvaćeni isporukom. U blizini uređaja za pranje po potrebi montirajte utičnice kako biste prenosili i ispisivali procesne podatke. Priključak i instalacija vrši se u skladu s **IEC 60950!**



KW Priključak na hladnu vodu

WW Priključak na toplu vodu

VE Priključak na DEMI vodu

AW Priključak za odvod vode

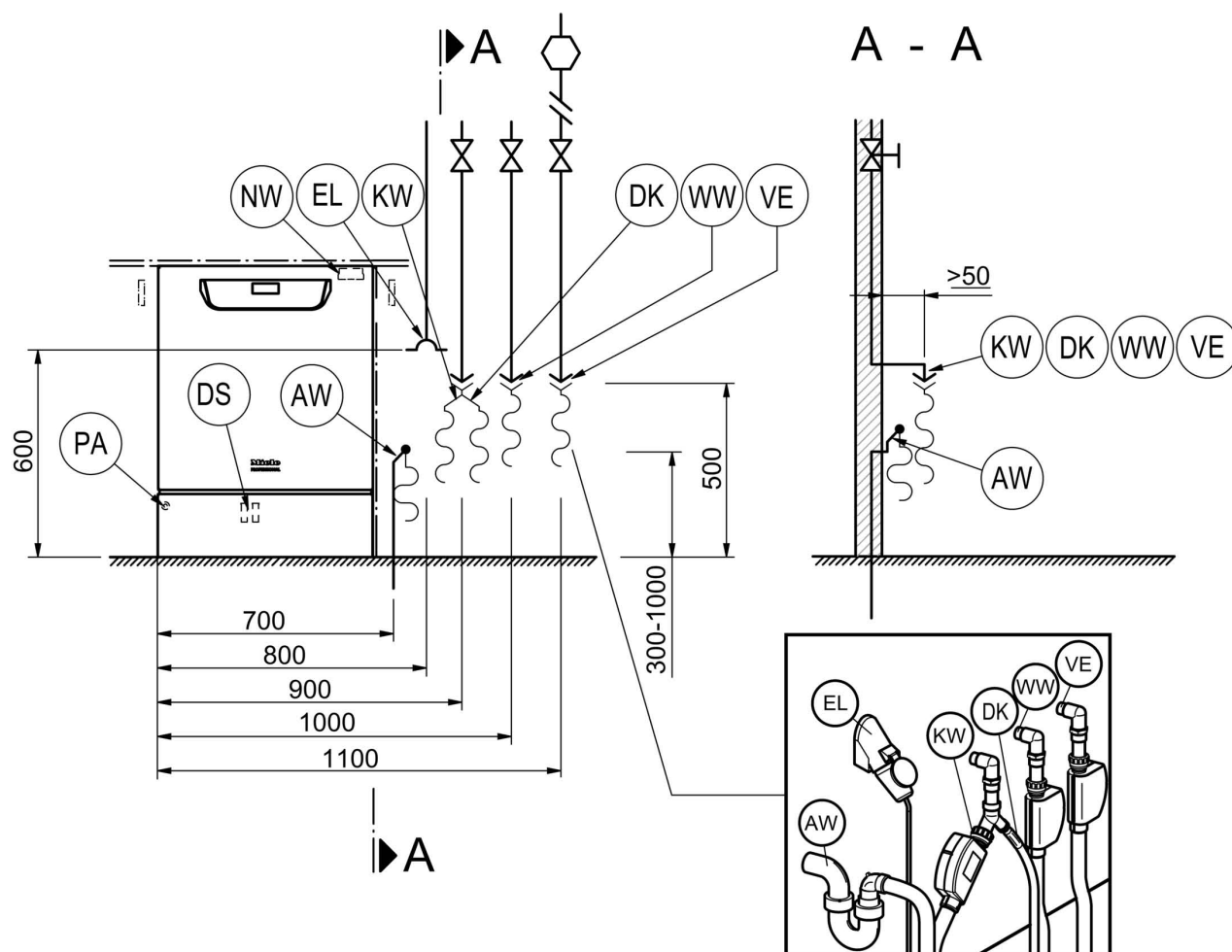
PA Izjednačavanje potencijala

EL Električni priključak

DK Priključak kondenzatora pare na hladnu vodu

DS Sustav za doziranje

NW Mrežni priključak i priključak za pisač (opcija)



KW Priključak na hladnu vodu

EL Električni priključak

WW Priključak na toplu vodu

DK Priključak kondenzatora pare na hladnu vodu

VE Priključak na DEMI vodu

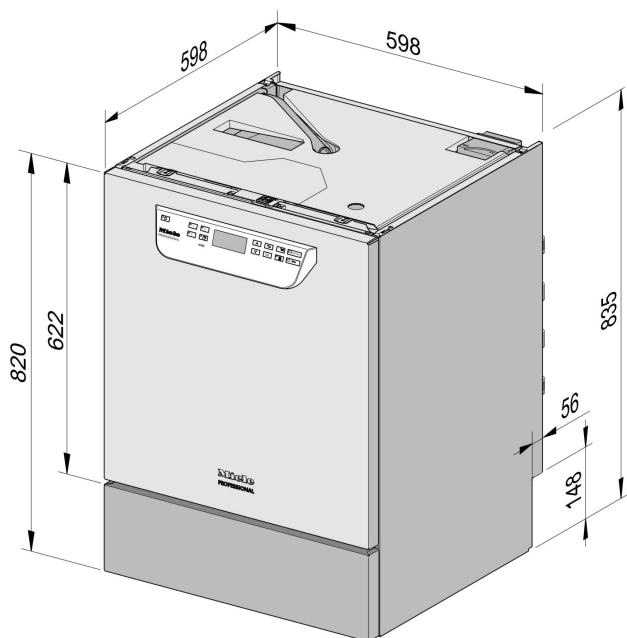
DS Sustav za doziranje

AW Priključak za odvod vode

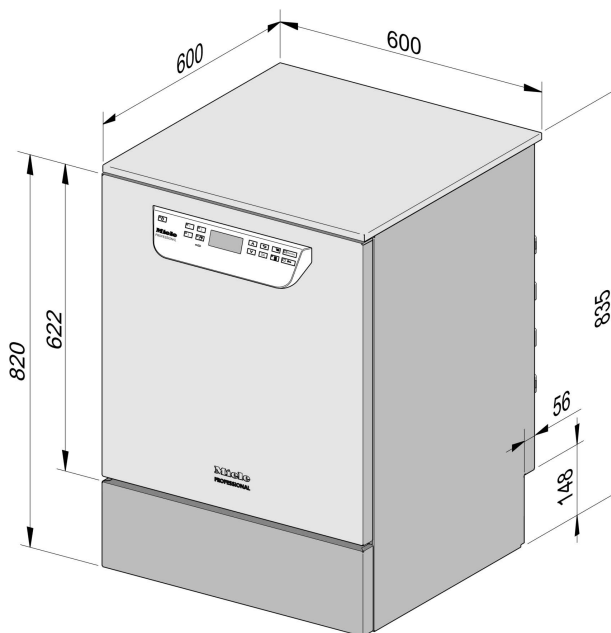
NW Mrežni priključak i priključak za pisač (opcija)

PA Izjednačavanje potencijala

Varijante uređaja



PG 8581-83 ugradbeni



PG 8581-83 samostojeći

Električni priključak

Mrežni napon (stanje prilikom isporuke)	3N AC 400/50
Potrošnja električne energije	9,3 kW
Osigurač	3 x 16 A
Najmanji presjek priključnog kabela	5 x 2,5 mm ²
Duljina priključnog kabela (H05(07)RN-F)	1,8 m
Mrežni napon (preklopiv)	AC 230/50
Potrošnja električne energije	3,3 kW
Osigurač	1 x 16 A
Najmanji presjek priključnog kabela	3 x 1,5 mm ²
Duljina priključnog kabela (H05(07)RN-F)	1,8 m

Hladna voda

Maks. temperatura	20°C
Dozvoljena maks. tvrdoća vode	12,6 mmol/l
	70 °dH
preporučeni hidraulički tlak	200 kPa
Minimalni hidraulički tlak kod produljenja vremena dovoda vode	100 kPa
Maksimalni tlak	1.000 kPa
Masena struja	7,5 l/min
Priključni navoj na mjestu spajanja prema DIN 44991	3/4 Inča
Duljina priključnog crijeva za hladnu vodu	1,7 m
Duljina priključnog crijeva kondenzatora pare	1,7 m

Topla voda

Maks. temperatura	65°C
Dozvoljena maks. tvrdoća vode	12,6 mmol/l
	70 °dH
preporučeni hidraulički tlak	200 kPa
Minimalni hidraulički tlak kod produljenja vremena dovoda vode	40 kPa
Maksimalni tlak	1.000 kPa
Masena struja	7,5 l/min
Priključni navoj na mjestu spajanja prema DIN 44991	3/4 Inča
Duljina priključnog crijeva za toplu vodu	1,7 m

Tehnički podaci

DEMI voda

Maks. temperatura	65°C
Preporučeni hidraulički tlak (crijevo za DEMI vodu otporno na tlak)	200 kPa
Minimalni hidraulički tlak kod produljenja vremena dovoda vode	30 kPa
Maksimalni tlak (crijevo za DEMI vodu otporno na tlak)	1.000 kPa
Masena struja	7,5 l/min
Priključni navoj na mjestu spajanja prema DIN 44991	3/4 Inča
Duljina priključnog crijeva DEMI-vode	1,7 m

Varijanta s pumpom za DEMI-vodu (ADP) prikladna je samo za pogon/priključak bez tlaka. (samo PG 8583)

Minimalni hidraulički tlak kod produljenja dovoda vode	8,5 kPa
Maksimalni tlak (DEMI voda pod tlakom)	60 kPa
Priključna spojka za uređaj (da x l)	6 x 30 mm
Crijevo od spremnika do uređaja, na licu mjesta	

Odvod vode

Temperatura otpadne vode	93°C
Odvodno crijevo standardne dužine	1,4 m
Odvodno crijevo s maks. duljinom pumpanja	4,0 m
Pumpa s visinom pumpanja od donjeg ruba maks.	1,0 m
Masena struja odvoda u kratkom vremenu maks.	16 l/min
Navojni nastavak na mjestu postavljanja, odvodno crijevo (da x l)	22 x 30 mm

Nožica

Nožica podesiva po visini	60 mm
Promjer nožice	35 mm
Držač za nožice uređaja, dimenzija navoja	M 8

Podatci o uređaju

Visina ugradnje	820 mm
Visina uklj. poklopac	835 mm
Širina	598 mm
Dubina	598 mm
Visina vrata	622 mm
Neto masa	74 kg
Opterećenje poda pri radu	1.200 N
Min. širina pri unašanju uključ. paletu za transport	670 mm
Min. dubina pri unašanju uključ. paletu za transport	740 mm
Min. visina pri unašanju uključ. paletu za transport	920 mm
Vrijednosti emisije buke u dB (A) razina zvučnog tlaka LpA tijekom pranja i sušenja	< 70 dB

Emisija topline u prostor

zračenjem pri radu	0,35 kWh
obrađenog materijala pri vađenju	0,40 kWh

Uvjeti za postavljenje uređaja

Dozvoljena temperatura okoline	5 - 40°C
Relativna vlažnost zraka maks. do 31°C	80 %
Relativna vlažnost zraka linearno umanjena do 40°C	50 %
Maks. nadmorska visina postave uređaja	1.500 m iznad razine mora



Miele trgovina i servis d.o.o.
Buzinski prilaz 32
10 000 Zagreb
Telefon: 01 6689 000
Faks: 01 6689 090
Servis: 01 6689 010
E-mail: info@miele.hr
www.miele.hr

Njemačka
Miele & Cie. KG
Carl-Miele-Straße 29
33332 Gütersloh